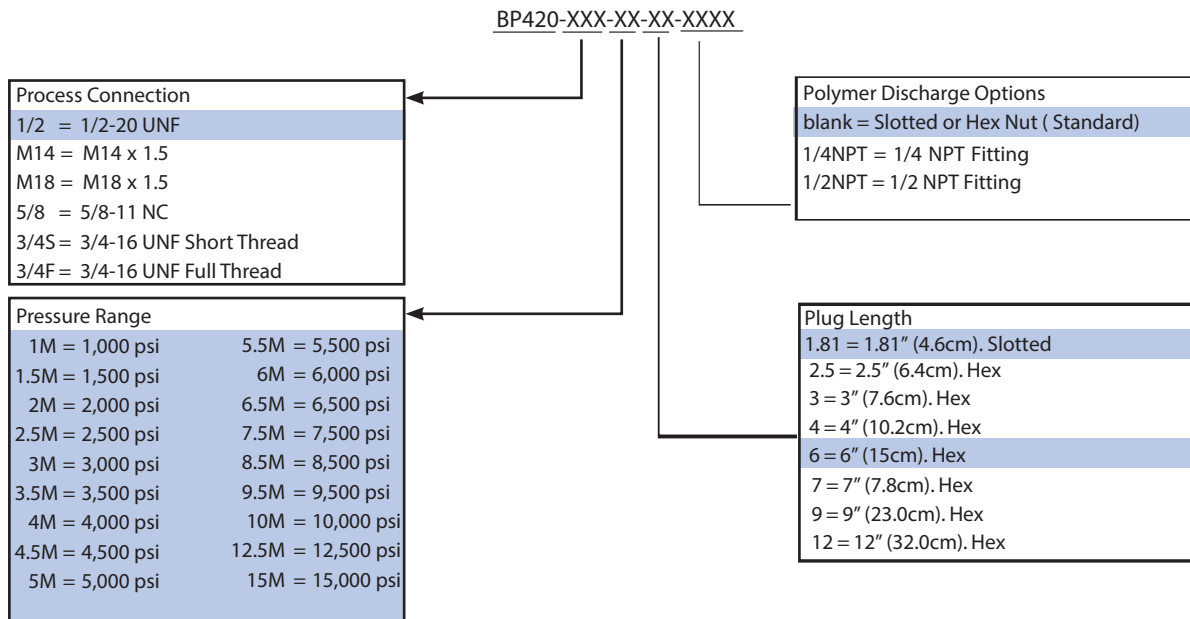


| Assembly Specifications | |
|------------------------------|-----------------------------------|
| Material of Construction: | |
| Body: | 304 stainless steel |
| Disk Material: | Inconel |
| Disk Size: | 3/16" (4.8 mm) disk |
| Process Connection: | 1/2-20 UNF-A threaded |
| Accuracy: | ±10% @ 300°C (750°F) |
| Approvals and Certifications | |
| ISO: | ISO 4126-6:2003(E) |
| CE: | |
| PED 97/23/EC, modules B&D | |
| Burst Certification: | Each unit is test burst certified |
| Mounting Torque: | Not to exceed 300 in/lbs. |

*Burst testing shall be carried out at ambient temperature and then chart compensated using a certified temperature correction factor.

Ordering Guide



Shaded sections refer to standard (short lead time) configurations. Consult the factory for other configurations that may be available.



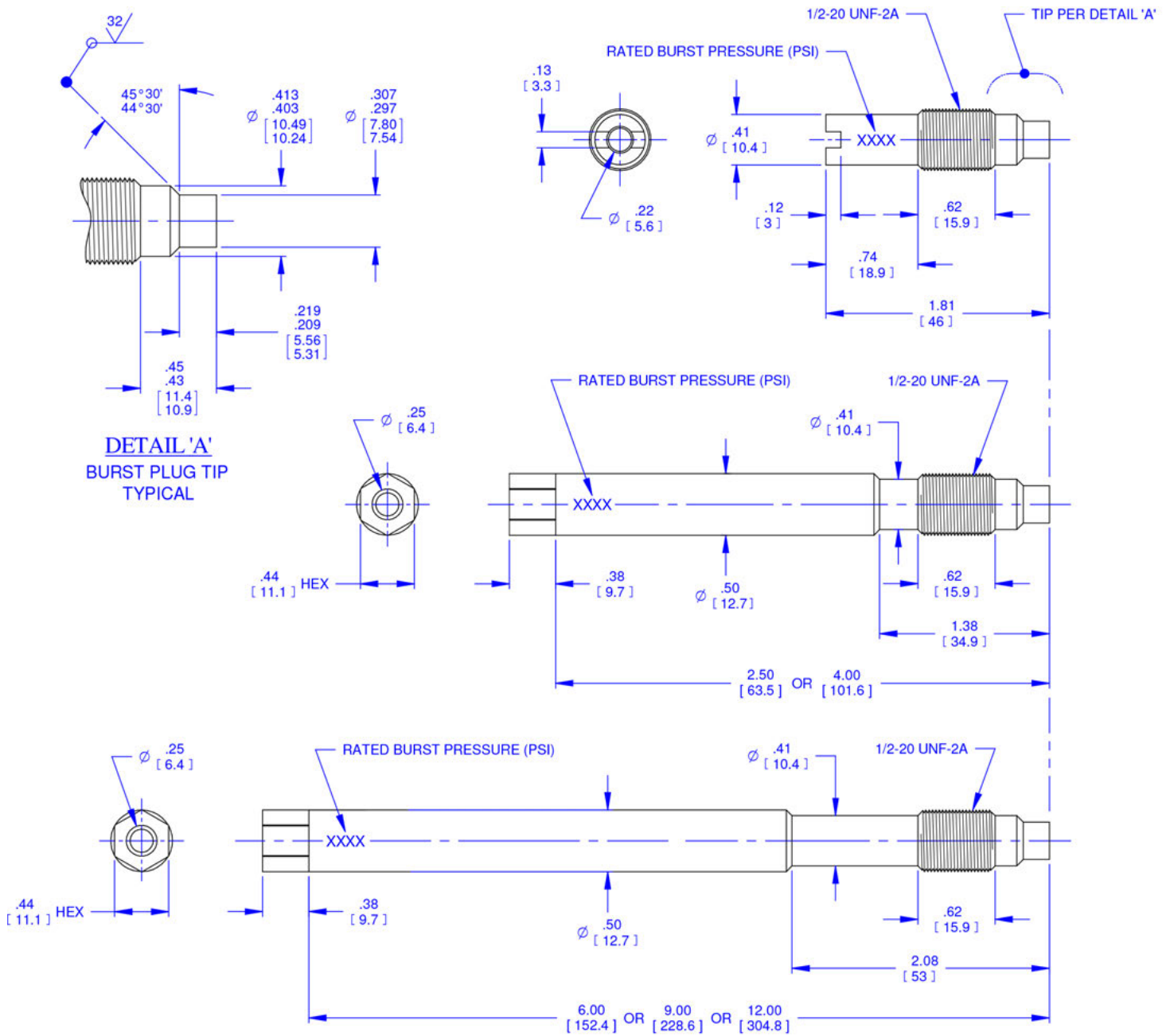
Azurr-Technology, s.r.o.

Dolní Bečva 579 Tel.: +420 571 647 228
 756 55 Tel.: +420 571 647 310
 Česká republika Email: info@azurr-tech.cz
 www.azurr-tech.cz



Všechny rozměry jsou uvedeny v palcích (mm), pokud není uvedeno jinak. © 2016.
 Společnost Dynisco si vyhrazuje právo provádět změny bez předchozího upozornění.
 Přístupy k dokumentům jako jsou návody k obsluze a jiné podpůrné dokumenty
 naleznete na www.dynisco.com
 Rev.:1216

Dimensions



CE EAC

Dynisco

**AZURR
TECHNOLOGY**

Azurr-Technology, s.r.o.

Dolní Bečva 579 Tel.: +420 571 647 228
756 55 Tel.: +420 571 647 310
Česká republika Email: info@azurr-tech.cz
www.azurr-tech.cz



Všechny rozměry jsou uvedeny v palcích (mm), pokud není uvedeno jinak. © 2016.
Společnost Dynisco si vyhrazuje právo provádět změny bez předchozího upozornění.
Přístupy k dokumentům jako jsou návody k obsluze a jiné podpůrné dokumenty
naleznete na www.dynisco.com
Rev:1216