

## PT4194 | TPT4194 (oil)

### Tlakové snímače s alternativní náplní

Ideální pro farmaceutický a potravinářský průmysl



#### Popis produktu

Řada bezrtuťových snímačů řady PT4194, TPT4194 jsou snímače s přesností  $\pm 0,5\%$  jenž, jsou ideální pro snímání tlaku taveniny pro farmaceutické a potravinářské aplikace neboť měřicím médiem je olej, jenž splňuje požadavky 21 CFR 178.3620, 21 CFR 172.878 a 21 CFR 573.680. Snímače PT4194 poskytují průmyslový zesílený signál 4-20 mA navržený pro práci s DCS a PLC.

Snímače PT4194 je vybaven novou funkcí Auto-Zero. Funkce Auto-Zero poskytuje uživateli možnost okamžitou kalibraci po instalaci stiskem jednoho tlačítka.

K dispozici jsou i volitelné konfigurace s termočládky nebo RTD pro zajištění snímání teploty a tlaku v jednom bodě. Snímače jsou opatřeny závitem 1/2-20-UNF-2A pro montáž do standardních montážních otvorů a může být dodán s řadou dalších elektrických připojení.

#### Charakteristické funkce

- Funkce automatického nulování
- Olejová náplň splňuje požadavky FDA
- Přesnost lepší než  $\pm 0,5\%$
- Membrána povlakovaná vrstvou DyMax™
- Výstupní signál 4-20 mA
- Bez potřeby kalibrace
- Ideální pro lékařské a potravinářské aplikace
- Opakovatelné a spolehlivé měření tlaku
- Vynikající odolnost proti oděru
- Přímý vstup do řídicích systémů
- Připraveno k použití ihned po vybalení – Auto-Zero

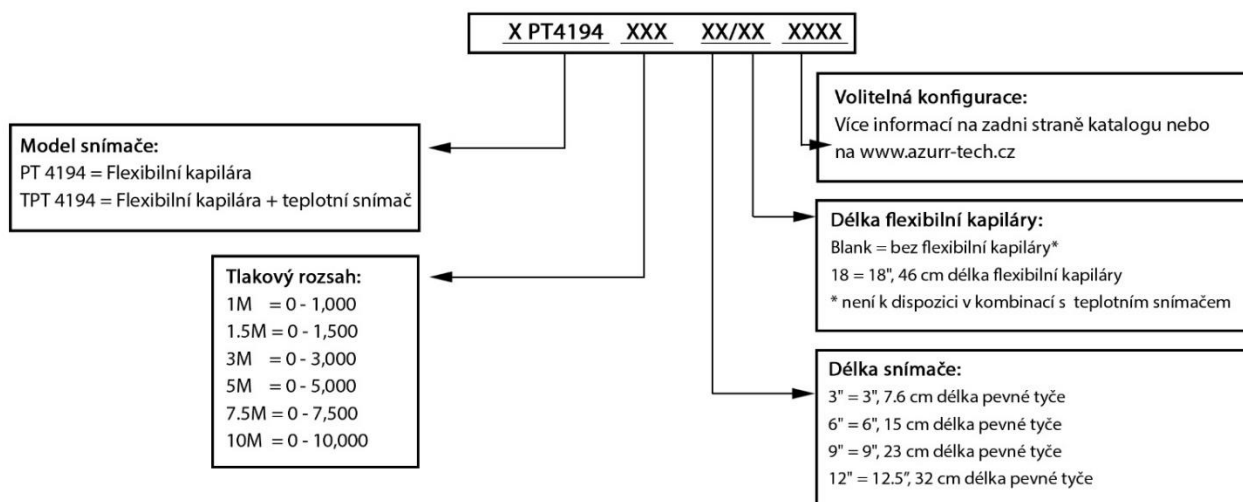
**Výkonnostní charakteristiky:**

<b>Výstupní signál:</b>	4 - 20 mA
<b>Napájení snímače:</b>	14 - 36 Vdc
<b>Přesnost*:</b>	± 0.5% FSO
<b>Opakovatelnost:</b>	± 0.2% FSO
<b>Tlak při přetížení:</b>	2x FSO
<b>Tlakové rozsahy (psi):</b>	5C = 0 – 500    7.5C = 0 – 750    1M = 0-1,000 1.5M = 0-1,500    3M = 0-3,000    5M = 0-5,000 7.5M = 0-7,500    10M=0-10,000
<b>Jednotky tlaku:</b>	PSI
<b>Nastavení nuly vyvážení (±% FS):</b>	
<b>Odpor můstku:</b>	0 - 1,100 Ohms
<b>Izolační odpor:</b>	1000 megohms @ 50 Vdc
<b>Vnitřní kalibrace R-Cal:</b>	(R-Cal): 80% FSO +/- 0.5%

**Teplotní a mechanické charakteristiky:**

<b>Technologie snímačů:</b>	4-ramenný tenzometrický Wheatstoneův můstek
<b>Maximální teplota membrány:</b>	275°C
<b>Posunutí nuly (vlivem teploty):</b>	65 psi/100°C
<b>Maximální teplota pouzdra elektroniky:</b>	85°C
<b>Posunutí nuly (vlivem teploty elektroniky):</b>	(+/- 0.10% FS/°C max)
<b>Posunutí rozsahu (vlivem teploty elektroniky):</b>	
<b>Montážní moment:</b>	500 inch/lbs. max
<b>Teplotní snímač (volitelný):</b>	J nebo K-typ termočlánek s 8 cm flexi. vodičem nebo PT100 a RTD
<b>Materiál v kontaktu s médiem:</b>	15-5 PH SST - DyMax™ povlak
<b>Montážní moment:</b>	500 inch/lbs. maximum

## Objednací kód

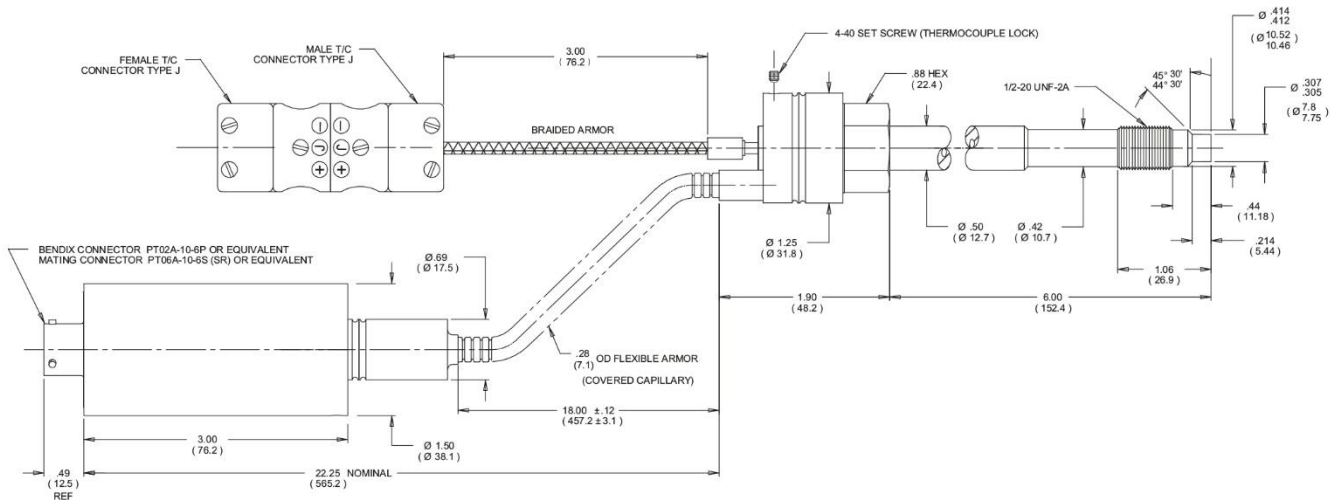
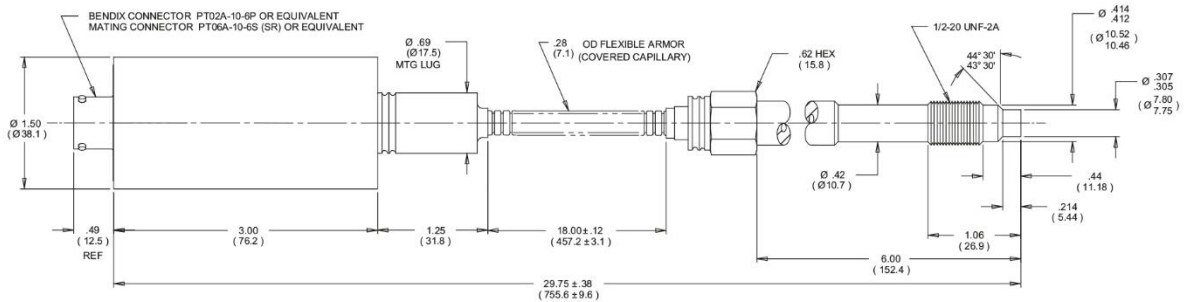
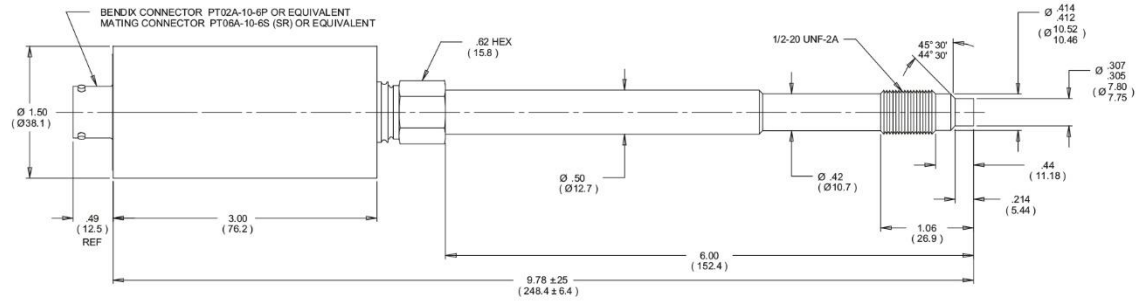


Standardní spojovací konektor Dynisco P/N 711600 - 6 pinový bajonetový kabelový konektor. Přenos může být ovlivněna použitím neoriginálních dílů. Pro případné nestandardní a zakázkové požadavky nás neváhejte kontaktovat.

# Rozměry snímače

CONNECTOR WIRING	
PIN	FUNCTION
A	SIGNAL +
B	SIGNAL -
C	EXCITATION +
D	EXCITATION -
E	INTERNAL CAL RESISTOR
F	

NOTES  
1. DIMENSIONS ARE IN INCHES (MILLIMETERS)



Azur Technology, s.r.o.

Dolní Bečva 579 Tel.: +420 571 647 228  
756 55 Tel.: +420 571 647 310  
Česká republika Email: info@azurr-tech.cz  
www.azurr-tech.cz



Všechny rozměry jsou uvedeny v palcích (mm), pokud není uvedeno jinak. © 2016.  
Společnost Dynisco si vyhrazuje právo provádět změny bez předchozího upozornění.  
Přístupy k dokumentům jako jsou návody k obsluze a jiné podpůrné dokumenty  
naleznete na [www.dynisco.com](http://www.dynisco.com)  
Rev.:1216

## Volitelné příslušenství

Pro taveninové a industriální tlakové snímače a převodníky

### 1.1 Možnosti pro snímače tlaku taveniny a převodníky.

#### 1.1 Všechny podrobné specifikace níže uvedených možností viz tabulka na následující straně (Specifikace pro verze se závitem 1/2"-20 UNF).

<b>B106</b>	<b>Olejevá náplň</b> (bezpečné pro lékařské a potravinářské aplikace). Max. provozní teplota 315°C. Dostupné pro všechny verze snímačů a převodníků s tlakovým rozsahem 70 bar až 700 bar. (více detailů na straně 112 / 113)
<b>B170</b>	<b>Membrána potažená vrstvou nitridem titanu</b> , dostupné pro snímače se standardní náplní a materiálem membrány 15-5 PH nebo silnějším materiálem membrány Inconel 718- stejně jako s náplní NaK a membránou Inconel 718.
<b>B171</b>	<b>Náplň NaK</b> dostupné pro snímače se standardní náplní, volitelná membrána Inconel 718 nebo Hastalloy C-276. Vysoká provozní teplota do 540 °C pouze s membránou Inconel 718. Max. tlakový rozsah 700 bar.
<b>B173</b>	<b>Membrána potažena vrstvou Borafuse</b> dostupné pro snímače s membránou Inconel 718 a standardní náplní nebo NaK. Nejlepší řešení pro abrasivní aplikace. Dostupné pouze pro vysoké rozsahy od 350 bar až do 1400 bar.
<b>B220</b>	<b>Silnější membrána Inconel 718</b> se standardní náplní.
<b>H-Code</b>	<b>Konstrukce membrány z Hastalloy C-276</b> a spodní části snímače včetně závitu. Korozní odolnost proti agresivním a chemickým polymerním materiálům.
<b>XL-Code</b>	<b>Provedení se silnější membránou Inconel 718</b> , pro vysokotlaké rozsahy 200 bar až 2000 bar.
<b>T80</b>	<b>0,008 "silnější 15-5 PH</b> membrána s povlakem DyMax pro libovolné konfigurace 1/2" závitů se standardní náplní. Pouze pro vysokotlaké rozsahy 350 bar až 1400 bar.

### 1.2 Další volitelné možnosti

<b>D01</b>	Těsnící dosedací plocha (90°) namísto standardní 45° těsnící ploše.
<b>D05</b>	Kabelový výstup s kabelovou průchodkou, krytí IP65, jeden svazek vodičů.
<b>D30/xxx</b>	Speciální kalibrace s rozsahem rozšíření výstupního signálu pro verze MDT a EMT. Max. expanze až dvakrát, např. Kalibrace rozsahu 100 bar max. 0-50 bar dle. 0-100% signál, 80% hodnota modifikovaného výstupního signálu.
<b>D83</b>	Standardní 6pinový konektor odolný proti povětrnostním vlivům.
<b>PT100</b>	RTD 100 pro měření teploty namísto standardního termočládku.
<b>S137</b>	Termočlánek PT100 s pružná délkou jako rozměr snímače tlaku.
<b>T93</b>	0,009 "silnější membrána pro verze snímače závitu M18x1,5.
<b>TCxx</b>	K dispozici jsou různé termočládky kontaktujte nás pro bližší informace.



9001:2015



Safety Integrity Level



2011/65/EU



Azurr-Technology, s.r.o.

Dolní Bečva 579  
756 55

Česká republika



Tel.: +420 571 647 228  
Tel.: +420 571 647 310

Email: info@azurr-tech.cz  
www.azurr-tech.cz

Všechny rozměry jsou uvedeny v palcích (mm), pokud není uvedeno jinak. © 2016. Společnost Dynisco si vyhrazuje právo provádět změny bez předchozího upozornění. Přístupy k dokumentům jako jsou návody k obsluze a jiné podpůrné dokumenty naleznete na [www.dynisco.com](http://www.dynisco.com)  
Rev.:1216