



# MDT 420 | 422 | TDT 432

## Tlakové snímače

Certifikace SIL2 a PLC 's možností místního i vzdáleného nastavení.



### Popis produktu

Zesílené převodníky řady Dynisco MDT převádějí procesní tlak na zesílený signál pro dálkový přenos bez rušení šumem. Všechny modely jsou k dispozici v 4-20 mA, 0-5 VDC a 0-10 VDC, 2-, 3- a 4vodičových výstupech na vysoké úrovni. Řada senzorů MDT 420 422 | TDT 432 jsou snímače s přesností  $\pm 0,5\%$  f.s.v, které jsou ideální pro aplikace vyžadující přesnost, snadnou instalaci, opakovatelnost a spolehlivost.

Tato řada poskytuje speciální funkce pro aplikace v prostředích s vysokým rušením. Pro vzdálený přenos bez rušení je také možné použít nestíněné kabely. Senzor lze resetovat lokálně nebo vzdáleně.

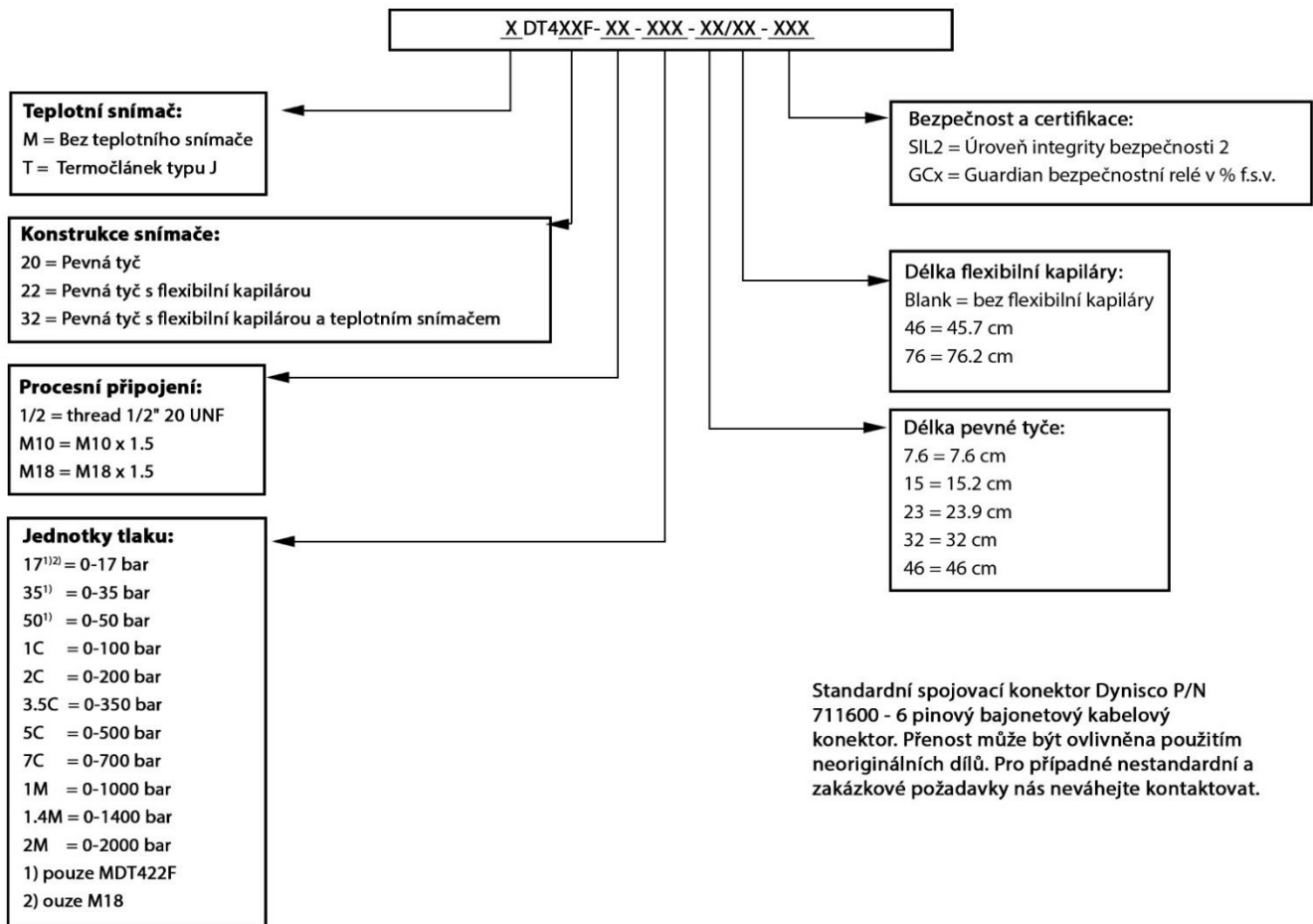
K dispozici je kombinovaný design snímače TDT s volitelným termočlánkem nebo RTD, který zajišťuje současné měření teploty v jednom procesním připojení.

### Charakteristické funkce

- Dvou vodičové připojení ideální do prostředí s vysokým stupněm rušení.
- Nastavení nuly a rozsahu snímače lokálně i vzdáleně
- Výstupní signál 4-20 mA dvou vodičový
- Instalace pro aplikace do 400 °C
- Osvědčený design a volitelná konstrukce snímače
- Agenturní analýza třetí strany (exida™) a vlastní certifikace na základě analýzy FMEDA a interního auditu
- Splňuje úroveň zabezpečení „c“ podle definice ve směrnici o strojních zařízeních (kategorie 1)
- Při správné instalaci a používání splňuje:  
Certifikaci SIL2 a směrnici EN ISO 13849-1

Výkonnostní charakteristiky			
<b>Tlakový rozsah snímače:</b>		0-17 bar až 0-2000 bar	
<b>Přesnost:</b>		±0.5% f.s.v. up to 50 bar ±1% f.s.v.	
<b>Opakovatelnost:</b>		±0.1% f.s.v. up to 50 bar ±0.2% f.s.v	
<b>Použití:</b>		Bez omezení	
<b>Maximální přetížení (bez ovlivnění provozních)</b>		2 x rozsah tlaku pro rozsah 1000 a 1400 bar max. 1750 bar a max. 2400 barů pro rozsah 2000 bar	
<b>Tlak při roztržení:</b>		6x rozsah tlaku max. 3000 bar	
<b>Materiál v kontaktu s médii:</b>		15-5 PH SST (mat. Č. 1.4545) potažený DyMax®	
Elektrické charakteristiky			
<b>Konfigurace:</b>		4ramenný tenzometrický Wheatstoneův můstek	
<b>Vnitřní kalibrace:</b>		80% fsv ±1%	
<b>Izolační odpor:</b>		1000 MΩ at 50 V DC	
MDT4X0F 2-wire mA:			
<b>Výstupní signál:</b>	4-20 mA	<b>Napájení:</b>	10-36 V DC
<b>Nastavení nuly:</b>	2% ±5% of full scale adjustable	<b>Odporová zátěž:</b>	Maximum 1.2Ω at 36 V
MDT4X0 K/L/M/N 3-wire V DC			
<b>Výstupní signál:</b>	K: 0-5 Vdc M: 1-6 Vdc L: 0-10 Vdc N: 1-11 Vdc	<b>Napájení:</b>	15-32 V DC
<b>Odporová zátěž:</b>	K: > 5 kΩ, M: > 5 kΩ, L: 10 kΩ, N: > 10 kΩ		
MDT4X2 G/H			
<b>Výstupní signál:</b>	G: 0-5 V DC, H: 0-10 V DC	<b>Napájení:</b>	dual ±10 to ±16 V DC single 19-32 V DC
<b>Odporová zátěž:</b>	G: > 5 kΩ, H: > 10 kΩ		
<b>Odporová zátěž:</b>	Maximálně 1200* při 36 Vdc a Maximálně 500* při 24 Vdc		
Teplotní charakteristiky			
<b>Membrána Max. Teplota:</b>		400°C	
<b>Posun nuly (kvůli změně teploty):</b>		MDT422F X < 0.2 bar/10°C	
<b>Pouzdro elektroniky Max. Teplota:</b>		85°C	
<b>Posun nuly (kvůli změně teploty):</b>		±0.2% FSO/10°C	
<b>Posun rozsahu (kvůli změně teploty):</b>		MDT422 X ± 0,1% f.s.v./10 ° C až do 50 barů ± 0,2% f.s.v./10 ° C	
Schválení a certifikace			
<b>CE:</b>	Směrnice 2004/108 / ES		
<b>ISO:</b>	ISO 9001: 2008 produkční prostředí		
<b>PL'c':</b>	EN ISO 13849-1 splňující výkonnostní požadavky bezpečnostní části řídicího systému pro bezpečnostní systém úrovně bezpečnosti „c“ (PL'c) při instalaci podle kategorie 1		
<b>SIL2:</b>	Úroveň integrity bezpečnosti 2		

## Objednací kód



Azurr-Technology, s.r.o.

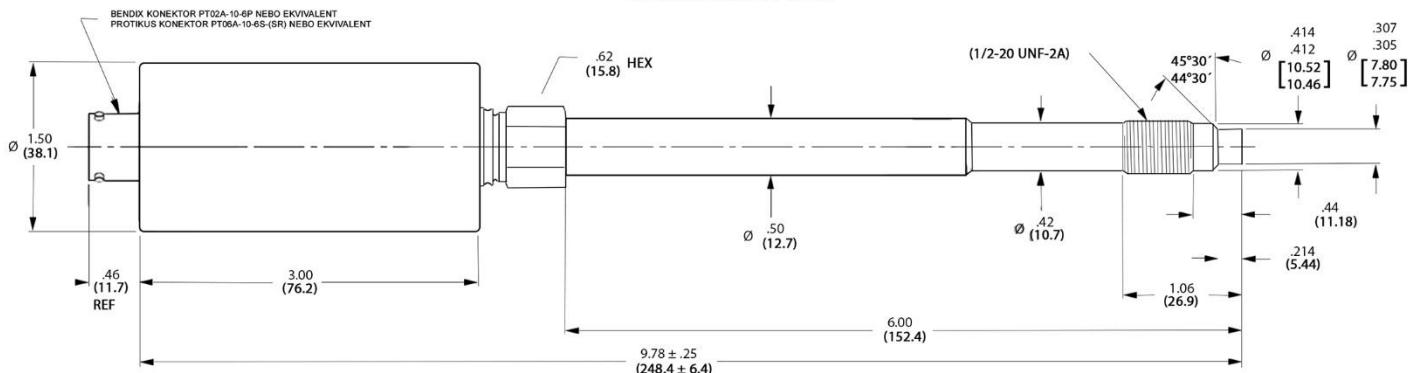
Dolní Bečva 579 Tel.: +420 571 647 228  
756 55 Tel.: +420 571 647 310  
Česká republika Email: info@azurr-tech.cz  
www.azurr-tech.cz



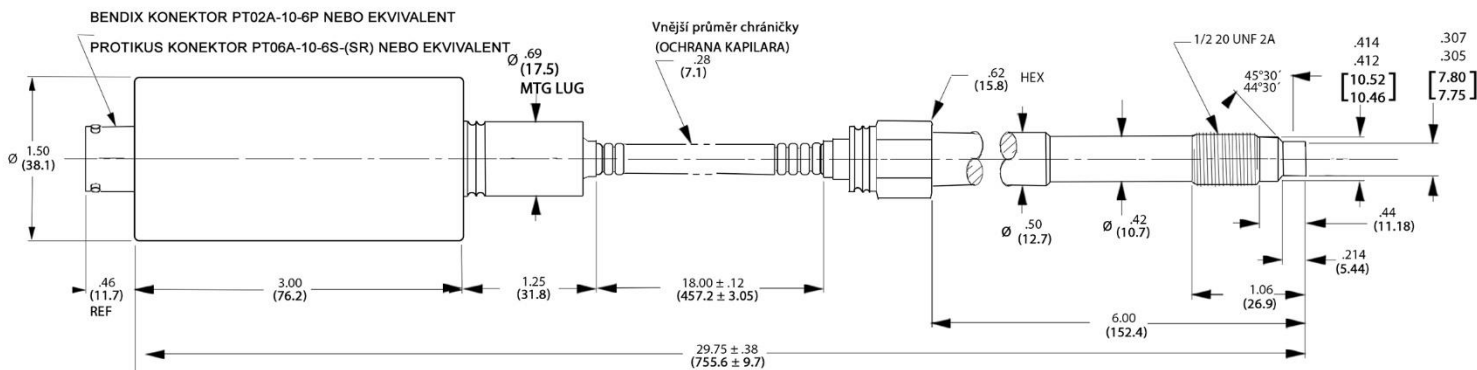
Všechny rozměry jsou uvedeny v palcích (mm), pokud není uvedeno jinak. © 2016.  
Společnost Dynisco si vyhrazuje právo provádět změny bez předchozího upozornění.  
Přístupy k dokumentům jako jsou návody k obsluze a jiné podpůrné dokumenty  
naleznete na [www.dynisco.com](http://www.dynisco.com)  
Rev:1216

### MDT 420 series

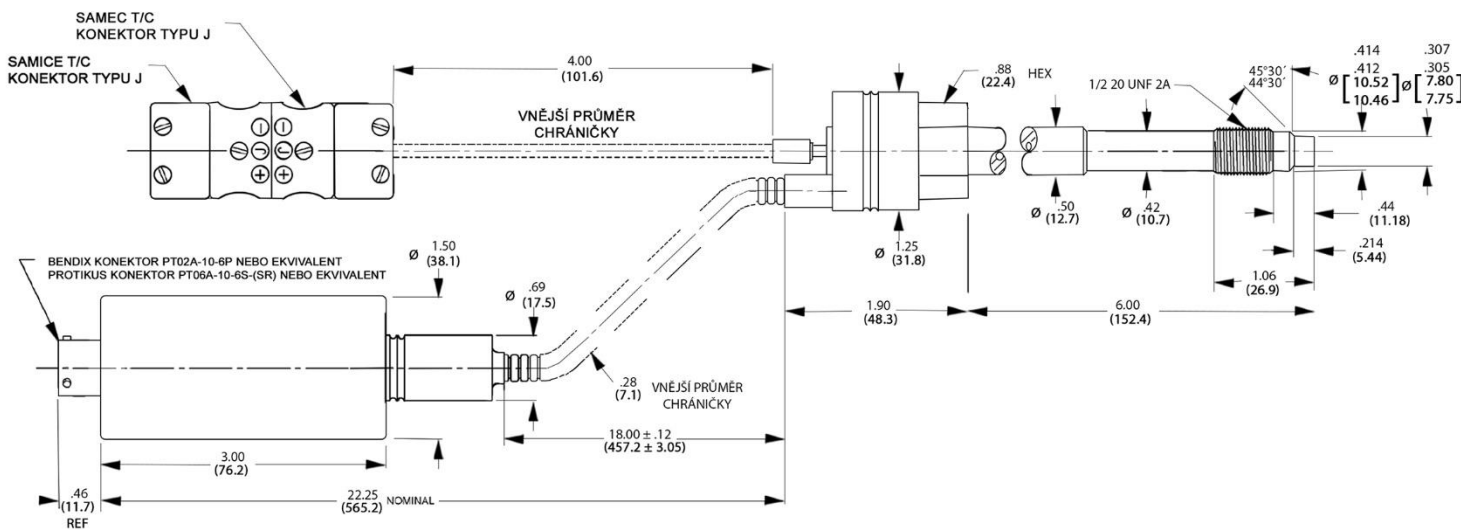
SNÍMAČ S PEVNOU TYČÍ 152MM



### MDT 422 series



### TDT 432 series



Azurr-Technology, s.r.o.

Dolní Bečva 579 Tel.: +420 571 647 228

756 55 Tel.: +420 571 647 310

Česká republika Email: info@azurr-tech.cz

www.azurr-tech.cz



Všechny rozměry jsou uvedeny v palcích (mm), pokud není uvedeno jinak. © 2016. Společnost Dynisco si vyhrazuje právo provádět změny bez předchozího upozornění. Přístupy k dokumentům jako jsou návody k obsluze a jiné podpůrné dokumenty naleznete na [www.dynisco.com](http://www.dynisco.com)

Rev.:1216

## Volitelné příslušenství

Pro taveninové a industriální tlakové snímače a převodníky

### 1.1 Možnosti pro snímače tlaku taveniny a převodníky.

#### 1.1 Všechny podrobné specifikace níže uvedených možností viz tabulka na následující straně (Specifikace pro verze se závitem 1/2"-20 UNF).

<b>B106</b>	<b>Olejevá náplň</b> (bezpečné pro lékařské a potravinářské aplikace). Max. provozní teplota 315°C. Dostupné pro všechny verze snímačů a převodníků s tlakovým rozsahem 70 bar až 700 bar. (více detailů na straně 112 / 113)
<b>B170</b>	<b>Membrána potažená vrstvou nitridem titanu</b> , dostupné pro snímače se standardní náplní a materiálem membrány 15-5 PH nebo silnějším materiálem membrány Inconel 718- stejně jako s náplní NaK a membránou Inconel 718.
<b>B171</b>	<b>Náplň NaK</b> dostupné pro snímače se standardní náplní, volitelná membrána Inconel 718 nebo Hastalloy C-276. Vysoká provozní teplota do 540 °C pouze s membránou Inconel 718. Max. tlakový rozsah 700 bar.
<b>B173</b>	<b>Membrána potažena vrstvou Borafuse</b> dostupné pro snímače s membránou Inconel 718 a standardní náplní nebo NaK. Nejlepší řešení pro abrasivní aplikace. Dostupné pouze pro vysoké rozsahy od 350 bar až do 1400 bar.
<b>B220</b>	<b>Silnější membrána Inconel 718</b> se standardní náplní.
<b>H-Code</b>	<b>Konstrukce membrány z Hastalloy C-276</b> a spodní části snímače včetně závitu. Korozní odolnost proti agresivním a chemickým polymerním materiálům.
<b>XL-Code</b>	<b>Provedení se silnější membránou Inconel 718</b> , pro vysokotlaké rozsahy 200 bar až 2000 bar.
<b>T80</b>	<b>0,008 "silnější 15-5 PH</b> membrána s povlakem DyMax pro libovolné konfigurace 1/2" závitů se standardní náplní. Pouze pro vysokotlaké rozsahy 350 bar až 1400 bar.

### 1.2 Další volitelné možnosti

<b>D01</b>	Těsnící dosedací plocha (90°) namísto standardní 45° těsnící ploše.
<b>D05</b>	Kabelový výstup s kabelovou průchodkou, krytí IP65, jeden svazek vodičů.
<b>D30/xxx</b>	Speciální kalibrace s rozsahem rozšíření výstupního signálu pro verze MDT a EMT. Max. expanze až dvakrát, např. Kalibrace rozsahu 100 bar max. 0-50 bar dle. 0-100% signál, 80% hodnota modifikovaného výstupního signálu.
<b>D83</b>	Standardní 6pinový konektor odolný proti povětrnostním vlivům.
<b>PT100</b>	RTD 100 pro měření teploty namísto standardního termočlásku.
<b>S137</b>	Termočlánek PT100 s pružná délkou jako rozměr snímače tlaku.
<b>T93</b>	0,009 "silnější membrána pro verze snímače závitu M18x1,5.
<b>TCxx</b>	K dispozici jsou různé termočlásky kontaktujte nás pro bližší informace.



**Azur-Technology, s.r.o.**

Dolní Bečva 579 Tel.: +420 571 647 228  
756 55 Tel.: +420 571 647 310  
Česká republika Email: info@azurr-tech.cz  
www.azurr-tech.cz



Všechny rozměry jsou uvedeny v palcích (mm), pokud není uvedeno jinak. © 2016. Společnost Dynisco si vyhrazuje právo provádět změny bez předchozího upozornění. Přístupy k dokumentům jako jsou návody k obsluze a jiné podpůrné dokumenty naleznete na [www.dynisco.com](http://www.dynisco.com)  
Rev.:1216