

MDT 460 | 462 | TDT 463

Tlakové snímače

Certifikace SIL2 a PLC 's možností místního i vzdáleného nastavení.



Popis produktu

Zesílené převodníky řady Dynisco MDT převádějí procesní tlak na zesílený signál pro dálkový přenos bez rušení šumem. Všechny modely jsou k dispozici v 4-20 mA, 0-5 VDC a 0-10 VDC, 2-, 3- a 4vodičových výstupech na vysoké úrovni. Řada senzorů MDT 420 422 | TDT 432 jsou snímače s přesností $\pm 1.0\%$ f.s.v, které jsou ideální pro aplikace vyžadující přesnost, snadnou instalaci, opakovatelnost a spolehlivost.

Tato řada poskytuje speciální funkce pro aplikace v prostředích s vysokým rušením. Pro vzdálený přenos bez rušení je také možné použít nestíněné kabely. Senzor lze resetovat lokálně nebo vzdáleně.

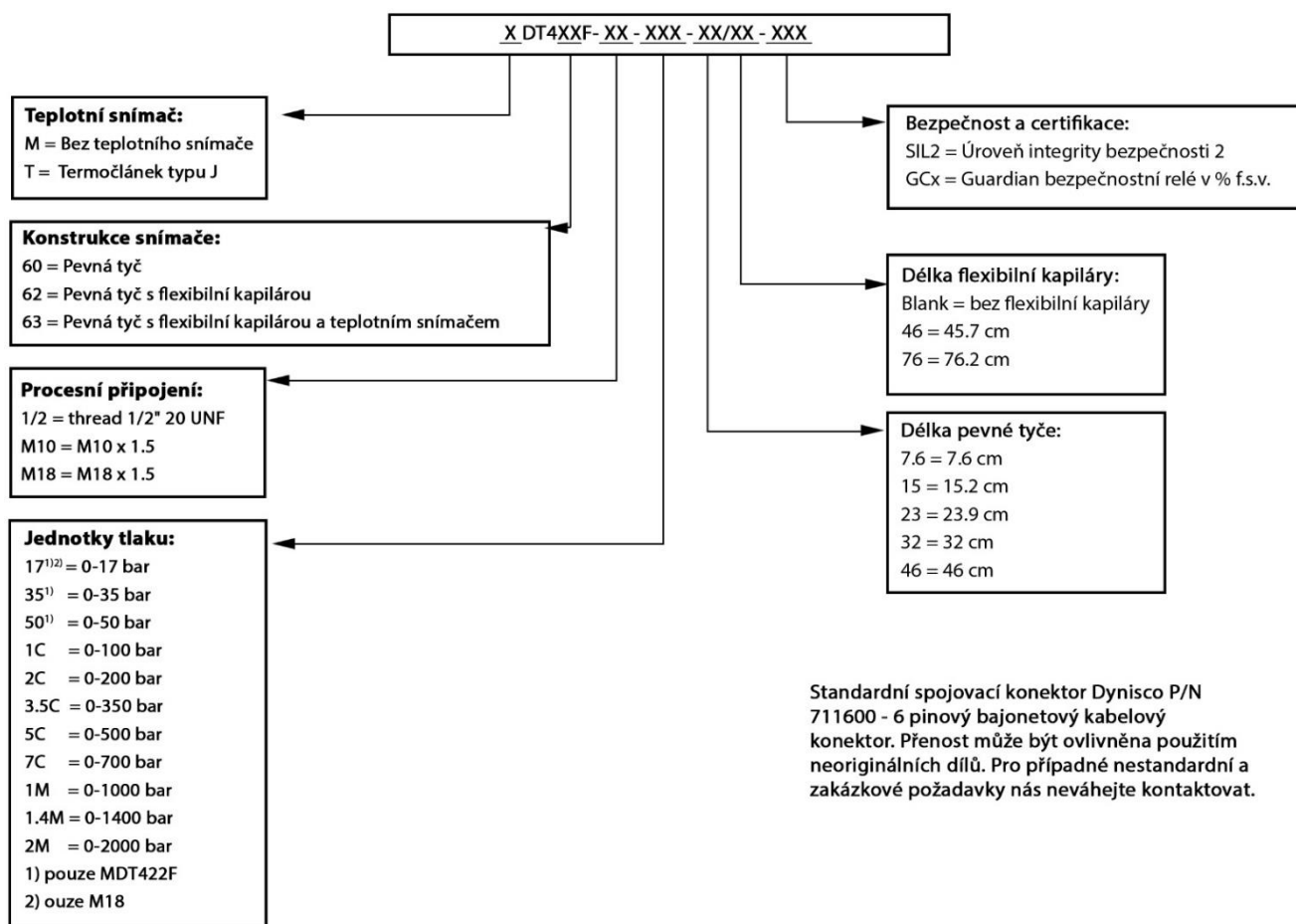
K dispozici je kombinovaný design snímače TDT s volitelným termočlánkem nebo RTD, který zajišťuje současné měření teploty v jednom procesním připojení.

Charakteristické funkce

- Dvou vodičové připojení ideální do prostředí s vysokým stupněm rušení.
- Nastavení nuly a rozsahu snímače lokálně i vzdáleně
- Výstupní signál 4-20 mA dvou vodičový
- Instalace pro aplikace do 400 °C
- Osvědčený design a volitelná konstrukce snímače
- Agenturní analýza třetí strany (exida™) a vlastní certifikace na základě analýzy FMEDA a interního auditu
- Splňuje úroveň zabezpečení „c“ podle definice ve směrnici o strojních zařízeních (kategorie 1)
- Při správné instalaci a používání splňuje: Certifikaci SIL2 a směrnici EN ISO 13849-1

Výkonnostní charakteristiky			
Tlakový rozsah snímače:		0-17 bar až 0-2000 bar	
Přesnost:		±1.0% f.s.v. up to 50 bar ±1% f.s.v.	
Opakovatelnost:		±0.2% f.s.v	
Použití:		Bez omezení	
Maximální přetížení (bez ovlivnění provozních parametrů):		2 x rozsah tlaku pro rozsah 1000 a 1400 bar max. 1750 bar a max. 2400 barů pro rozsah 2000 bar	
Typ roztržení:		6x rozsah tlaku max. 3000 bar	
Materiál v kontaktu s médii:		15-5 PH SST (mat. Č. 1.4545) potažený DyMax®	
Elektrické charakteristiky			
Konfigurace:		4ramenný tenzometrický Wheatstoneův můstek	
Vnitřní kalibrace:		80% fsv ±1%	
Izolační odpor:		1000 MΩ at 50 V DC	
MDT4X0F 2-wire mA:			
Výstupní signál:	4-20 mA	Napájení:	10-36 V DC
Nastavení nul:	2% ±5% of full scale adjustable	Odporová zátěž:	Maximum 1.2Ω at 36 V
MDT4X0 K/L/M/N 3-wire V DC			
Výstupní signál:	K: 0-5 Vdc M: 1-6 Vdc L: 0-10 Vdc N: 1-11 Vdc	Napájení:	15-32 V DC
Odporová zátěž:	K: >5 kΩ, M: >5 kΩ, L: 10 kΩ, N: >10 kΩ		
MDT4X2 G/H			
Výstupní signál:	G: 0-5 V DC, H: 0-10 V DC	Napájení:	dual ±10 to ±16 V DC single 19-32 V DC
Odporová zátěž:	G: >5 kΩ, H: >10 kΩ		
Odporová zátěž:		Maximálně 1200* při 36 Vdc a Maximálně 500* při 24 Vdc	
Teplotní charakteristiky			
Membrána Max. Teplota:		400°C	
Posun nul (kvůli změně teploty):		< 0.4 bar/10°C	
Pouzdro elektroniky Max. Teplota:		85°C	
Posun nul (kvůli změně teploty):		±0.2% FSO/10°C	
Posun rozsahu (kvůli změně teploty):		±0.4% f.s.v./10°C	
Schválení a certifikace			
CE:	Směrnice 2004/108 / ES		
ISO:	ISO 9001: 2008 produkční prostředí		
PL'c':	EN ISO 13849-1 splňující výkonnostní požadavky bezpečnostní části řídicího systému pro bezpečnostní systém úrovně bezpečnosti „c“ (PL'c) při instalaci podle kategorie 1		
SIL2:	Úroveň integrity bezpečnosti 2		

Objednací kód



Standardní spojovací konektor Dynisco P/N 711600 - 6 pinový bajonetový kabelový konektor. Přenos může být ovlivněna použitím neoriginálních dílů. Pro případné nestandardní a zakázkové požadavky nás neváhejte kontaktovat.



Azurr-Technology, s.r.o.

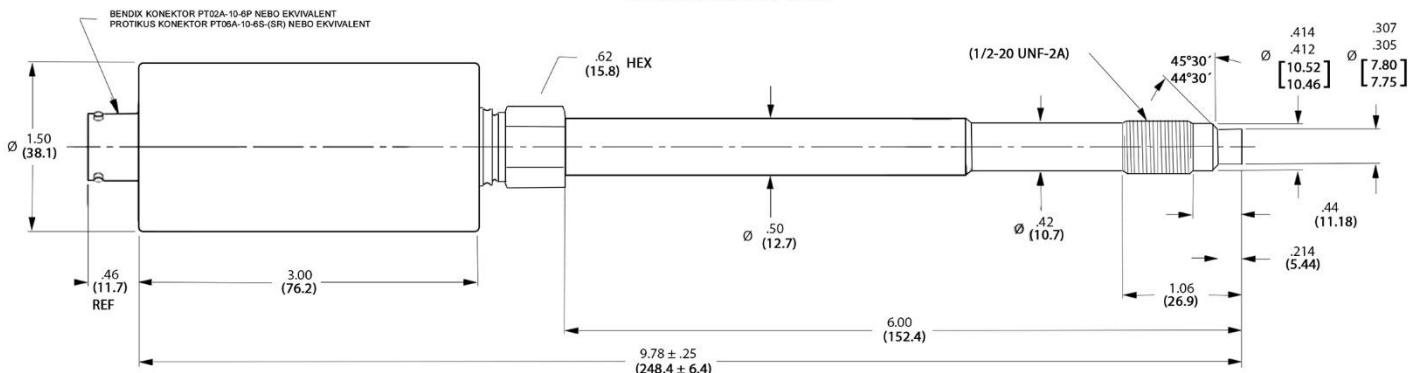
Dolní Bečva 579 Tel.: +420 571 647 228
756 55 Tel.: +420 571 647 310
Česká republika Email: info@azurr-tech.cz
www.azurr-tech.cz



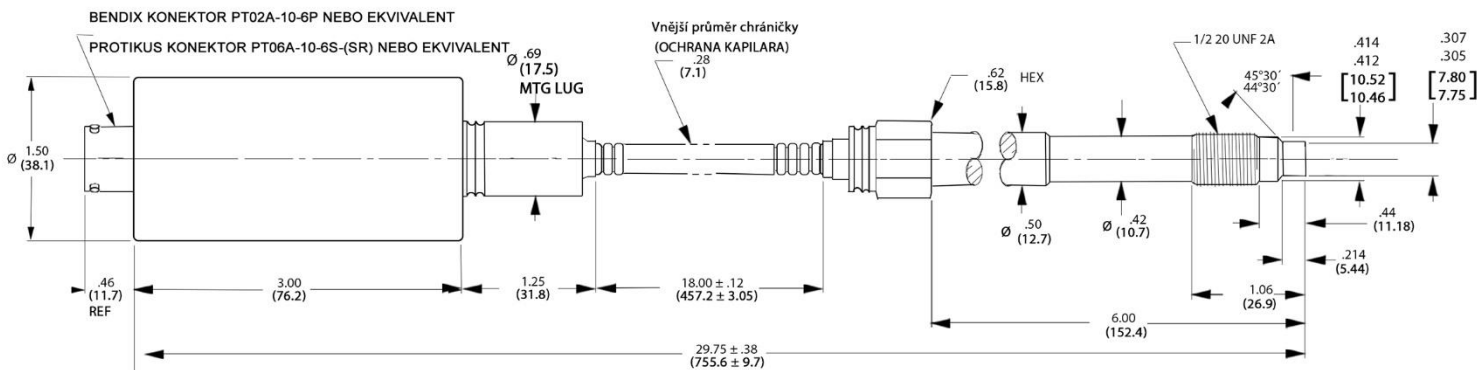
Všechny rozměry jsou uvedeny v palcích (mm), pokud není uvedeno jinak. © 2016. Společnost Dynisco si vyhrazuje právo provádět změny bez předchozího upozornění. Přístupy k dokumentům jako jsou návody k obsluze a jiné podpůrné dokumenty naleznete na www.dynisco.com
Rev:1216

MDT 460 series

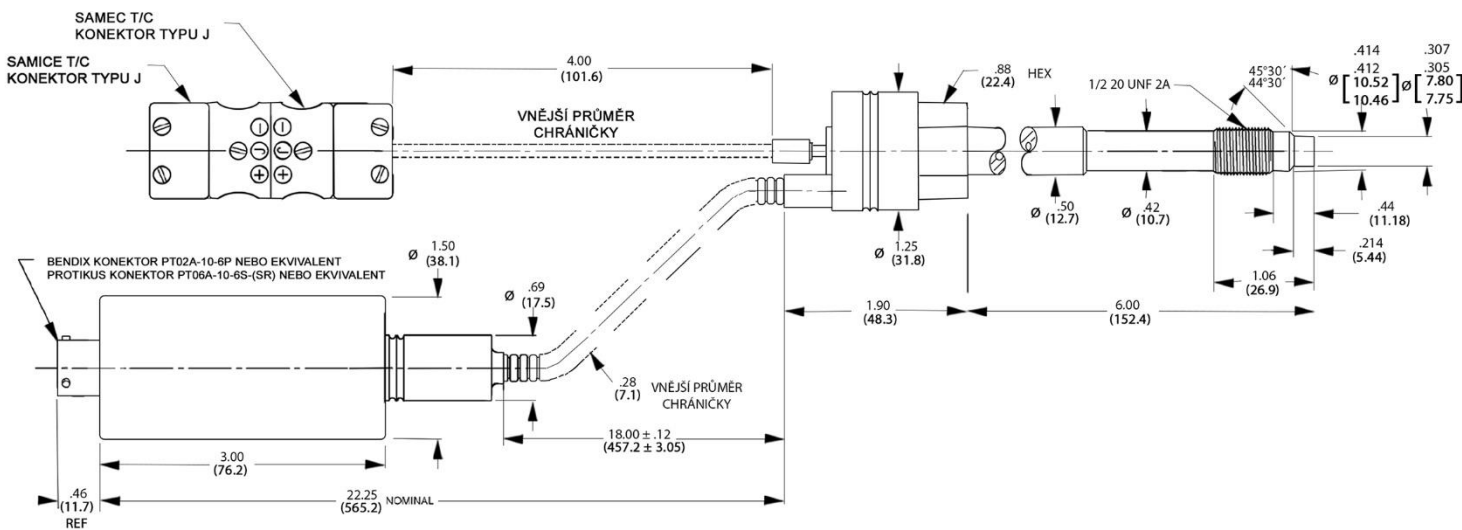
SNÍMAČ S PEVNOU TYČÍ 152MM



MDT 462 series



TDT 463 series



Azur-Technology, s.r.o.

Dolní Bečva 579 Tel.: +420 571 647 228
 756 55 Tel.: +420 571 647 310
 Česká republika Email: info@azurr-tech.cz
 www.azurr-tech.cz



Všechny rozměry jsou uvedeny v palcích (mm), pokud není uvedeno jinak. © 2016. Společnost Dynisco si vyhrazuje právo provádět změny bez předchozího upozornění. Přístupy k dokumentům jako jsou návody k obsluze a jiné podpůrné dokumenty naleznete na www.dynisco.com Rev:1216

Volitelné příslušenství

Pro taveninové a industriální tlakové snímače a převodníky

1.1 Možnosti pro snímače tlaku taveniny a převodníky.

1.1 Všechny podrobné specifikace níže uvedených možností viz tabulka na následující straně (Specifikace pro verze se závitem 1/2"-20 UNF).

B106	Olejová náplň (bezpečné pro lékařské a potravinářské aplikace). Max. provozní teplota 315°C. Dostupné pro všechny verze snímačů a převodníků s tlakovým rozsahem 70 bar až 700 bar. (více detailů na straně 112 / 113)
B170	Membrána potažená vrstvou nitridem titanu , dostupné pro snímače se standardní náplní a materiálem membrány 15-5 PH nebo silnějším materiálem membrány Inconel 718- stejně jako s náplní NaK a membránou Inconel 718.
B171	Náplň NaK dostupné pro snímače se standardní náplní, volitelná membrána Inconel 718 nebo Hastalloy C-276. Vysoká provozní teplota do 540 °C pouze s membránou Inconel 718. Max. tlakový rozsah 700 bar.
B173	Membrána potažená vrstvou Borafuse dostupné pro snímače s membránou Inconel 718 a standardní náplní nebo NaK. Nejlepší řešení pro abrasivní aplikace. Dostupné pouze pro vysoké rozsahy od 350 bar až do 1400 bar.
B220	Silnější membrána Inconel 718 se standardní náplní.
H-Code	Konstrukce membrány z Hastalloy C-276 a spodní části snímače včetně závitu. Korozní odolnost proti agresivním a chemickým polymerním materiálům.
XL-Code	Provedení se silnější membránou Inconel 718 , pro vysokotlaké rozsahy 200 bar až 2000 bar.
T80	0,008 "silnější 15-5 PH membrána s povlakem DyMax pro libovolné konfigurace 1/2" závitů se standardní náplní. Pouze pro vysokotlaké rozsahy 350 bar až 1400 bar.

1.2 Další volitelné možnosti

D01	Těsnící dosedací plocha (90°) namísto standardní 45° těsnící ploše.
D05	Kabelový výstup s kabelovou průchodkou, krytí IP65, jeden svazek vodičů.
D30/xxx	Speciální kalibrace s rozsahem rozšíření výstupního signálu pro verze MDT a EMT. Max. expanze až dvakrát, např. Kalibrace rozsahu 100 bar max. 0-50 bar dle. 0-100% signál, 80% hodnota modifikovaného výstupního signálu.
D83	Standardní 6pinový konektor odolný proti povětrnostním vlivům.
PT100	RTD 100 pro měření teploty namísto standardního termočlátku.
S137	Termočlánek PT100 s pružná délkou jako rozměr snímače tlaku.
T93	0,009 "silnější membrána pro verze snímače závitu M18x1,5.
TCxx	K dispozici jsou různé termočláanky kontaktujte nás pro bližší informace.



Azurr-Technology, s.r.o.

Dolní Bečva 579 Tel.: +420 571 647 228
756 55 Tel.: +420 571 647 310
Česká republika Email: info@azurr-tech.cz
www.azurr-tech.cz



Všechny rozměry jsou uvedeny v palcích (mm), pokud není uvedeno jinak. © 2016. Společnost Dynisco si vyhrazuje právo provádět změny bez předchozího upozornění. Přístupy k dokumentům jako jsou návody k obsluze a jiné podpůrné dokumenty naleznete na www.dynisco.com
Rev.:1216