

Přírubové Procesní adaptéry

Modulární jednoduchost procesního připojení



Popis produktu

Procesní adaptéry jsou doplňkem ke všem snímačům tlaku a teploty, který umožňuje instalovat 1/2-20 UNF (Unified National Fine nt) snímač tlaku taveniny do montážního portu pomocí příruby. Použití příruby je kompatibilní se všemi snímači daných rozměrů a všech výrobců. Každý adaptér a těsnící prvky jsou vyrobeny na objednávku v závislosti na rozměrech a montážního portu. Přírubové nástavce jsou k dispozici jako jednoduché konstrukce nebo rozebiratelné spoje se závitem. Návrh příruby je specifický dle použité a závisí na rozměrech, tloušťky a průměru montážních šroubů. Cena a doba výroby závisí také na aplikaci. Použitý materiál konstrukce těla adaptéru a příruby je standardní 17-4 nerezová ocel (17-4 PH SST), UNS S17400 avšak k dispozici jsou i jiné materiály. Vnější těsnění je závislé na tlaku a může být z různých materiálů jako je 303 nerezová ocel, parkerizovaná uhlíková ocel, hliník 6061, Hastelloy nebo jiný materiál.

Charakteristické vlastnosti

- Přizpůsobení jakéhokoliv tlakového snímače 1/2-20 UNF na procesní přírubový adapter
- Použitelné se všemi snímači Dynisco
- Příruby je možné dodat v jednom kuse, se závitem nebo se závitem a svařením
- Zakázková výroby

Výkonnostní charakteristiky:

| | |
|------------------|--|
| Tlakový rozsah: | Závisí na snímači (min) na 10 000psi (max) |
| Teplotní rozsah: | Závisí na snímači |

Mechanické charakteristiky:

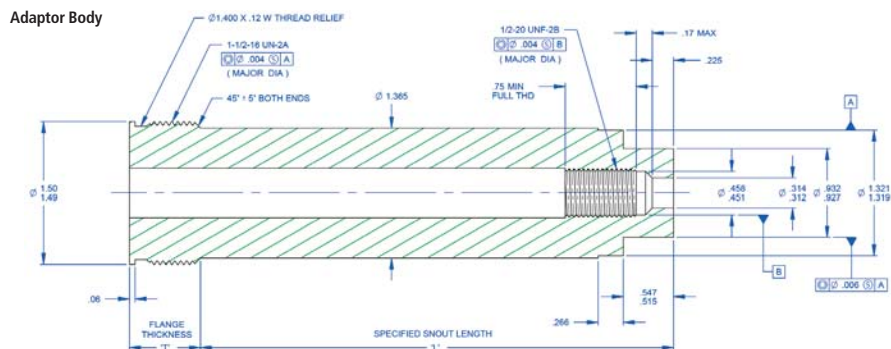
| | |
|-------------------------|--------------------|
| Materiál a konstrukce | |
| Tělo adaptéru a příruby | 17-4 nerezová ocel |
| Těsnění: | Záleží na tlaku |

Schvalování a certifikace:

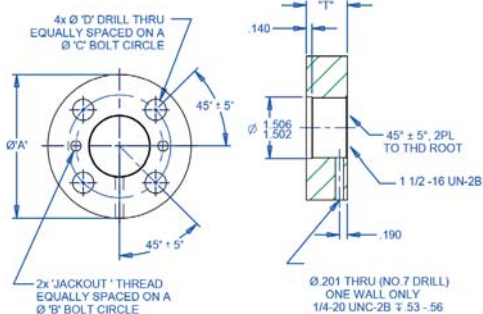
| | |
|-----------------------------------|-------------------------------------|
| ISO: | ISO 9001: 2008 výrobní prostředí |
| Kompatibilní se schválenými čidly | ANO |

Objednací kód pro přírubové procesní připojení

Přírubové procesní připojení je závislé na aplikaci. Adaptéry jsou vyráběny na zakázku v závislosti na velikostech a rozměrech. Číslo dílu se určí po technické prohlídce a specifikacích pro danou aplikaci.

Rozměry


Adaptor Flange



Adaptor Gaskets

| Adaptor Gaskets | |
|-----------------|-----------------------------------|
| Pressure Range | P/N |
| 0 - 3 M | 494602 Aluminum .125 Thick |
| | 450607 Aluminum .090 Thick |
| | 634001 Parkerized Carbon Steel |
| 0 - 10 M | 634002 Hastelloy |
| | 634004 303 SST |

CE

Azurr-Technology, s.r.o.

Dolní Bečva 579 Tel.: +420 571 647 228
 756 55 Fax: +420 571 647 224
 Česká republika Email: info@azurr-tech.cz
www.azurr-tech.cz

Všechny rozměry jsou uvedeny v palcích (mm), pokud není uvedeno jinak. © 2016. Společnost Dynisco si vyhrazuje právo provádět změny bez předchozího upozornění. Přístupy k dokumentům jako je návodů k obsluze a jiné podpůrné dokumenty naleznete na webu www.dynisco.com.
 Rev.: 1216