

PT4675 | PT4676

Tlakové snímače

Snímače tlaku taveniny pro aplikace vstřikování



Popis produktu

Modely PT4675L a PT4676 jsou ideální pro měření tlaku taveniny v trysce nebo rozvodném kanálu vstřikovacích aplikací. Flexibilní kapilára sahá od svého pouzdra s elektronikou až po instalovanou špičku do taveniny stroje, což zaručuje bezkonkurenční pevnost a prodlouženou životnost snímače.

Každý model má vestavěný zesilovač signálu, která disponuje volitelným výstupním signálem pro sběr dat nebo řídicí programy SPC/SQC. Zesílený signál nabízí lepší odolnost proti rušení než standardní mV/V signály. Snímače jsou standardně dodávány s procesním připojením 1/2"-20"UNF-2A a odolnou membránou DyMax™. Díky převlečné matici je instalace velmi snadná i v prostorech s omezeným přístupem.

Charakteristické funkce

- 1" poloměr ohybu flexibilní kapiláry
- Membrána DyMax™
- Převlečná matice pro snadnou instalaci
- Přesnost snímání $\pm 0,5\%$
- Použitelné až do 400°C
- Nastavitelná kalibrace nuly a rozsahu
- Volitelný výstupní signál
- 0-5 Vdc, 1-6 Vdc, 0-10 Vdc nebo 1-11 Vdc

Výkonnostní charakteristiky:

Výstupní signál:	0-5 Vdc, 1-6 Vdc, 0-10 Vdc nebo 1-11 Vdc
Napájení snímače:	11 - 36 Vdc
Přesnost*:	± 0.5 % FSO
Opakovatelnost:	± 0.2% FSO
Tlak při přetížení:	2x FSO
Tlakové rozsahy (psi):	0-3,000, 0-5,000, 0-7,500, 0-10,000, 0-15,000, 0-20,000, 0 - 30,000
Jednotky tlaku:	PSI
Nastavení nuly (±% FS):	±5% FSO
Odpor můstku:	Vstup: min. 345 ohmů; Výstup: 350 ohmů ± 10%
Izolační odpor:	1000 megohms @ 50 Vdc
Vnitřní kalibrace R-Cal:	80% FSO ±0.5%

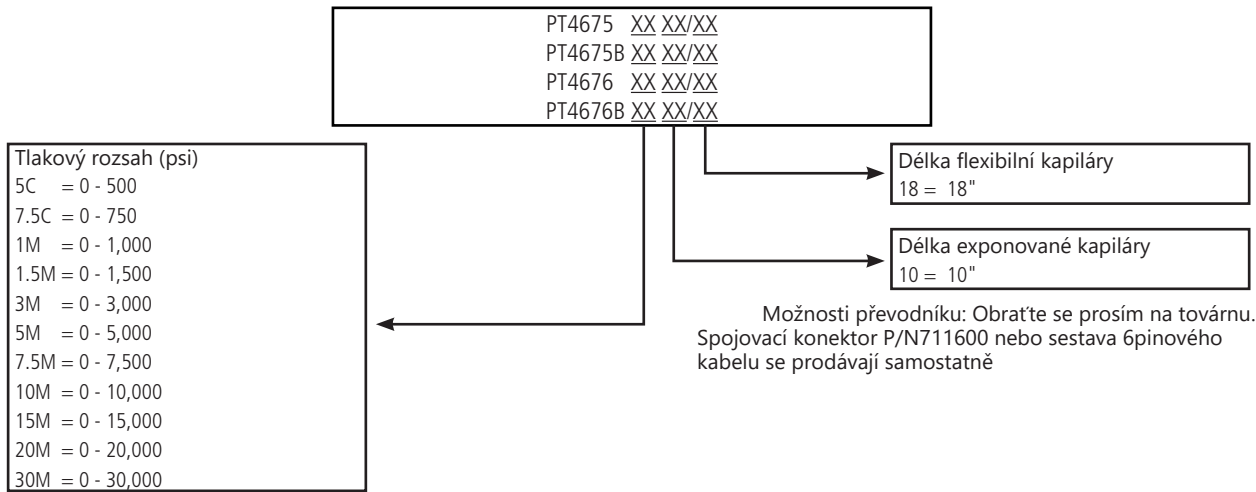
Teplotní a mechanické charakteristiky:

Technologie snímačů:	4-ramenný tenzometrický Wheatstoneův můstek
Maximální teplota membrány:	400°C
Posunutí nuly (vlivem teploty):	45 psi/100°C
Maximální teplota pouzdra elektroniky:	-29°C to +71°C
Posunutí nuly (vlivem teploty elektroniky):	±0.05% full scale/°F
Posunutí rozsahu (vlivem teploty elektroniky):	±0.02% full scale/°F
Montážní moment:	500 inch/lbs. max
Teplotní snímač (volitelný):	
Materiál v kontaktu s médiem:	15 - 5 PH stainless steel, DyMax™ povlak

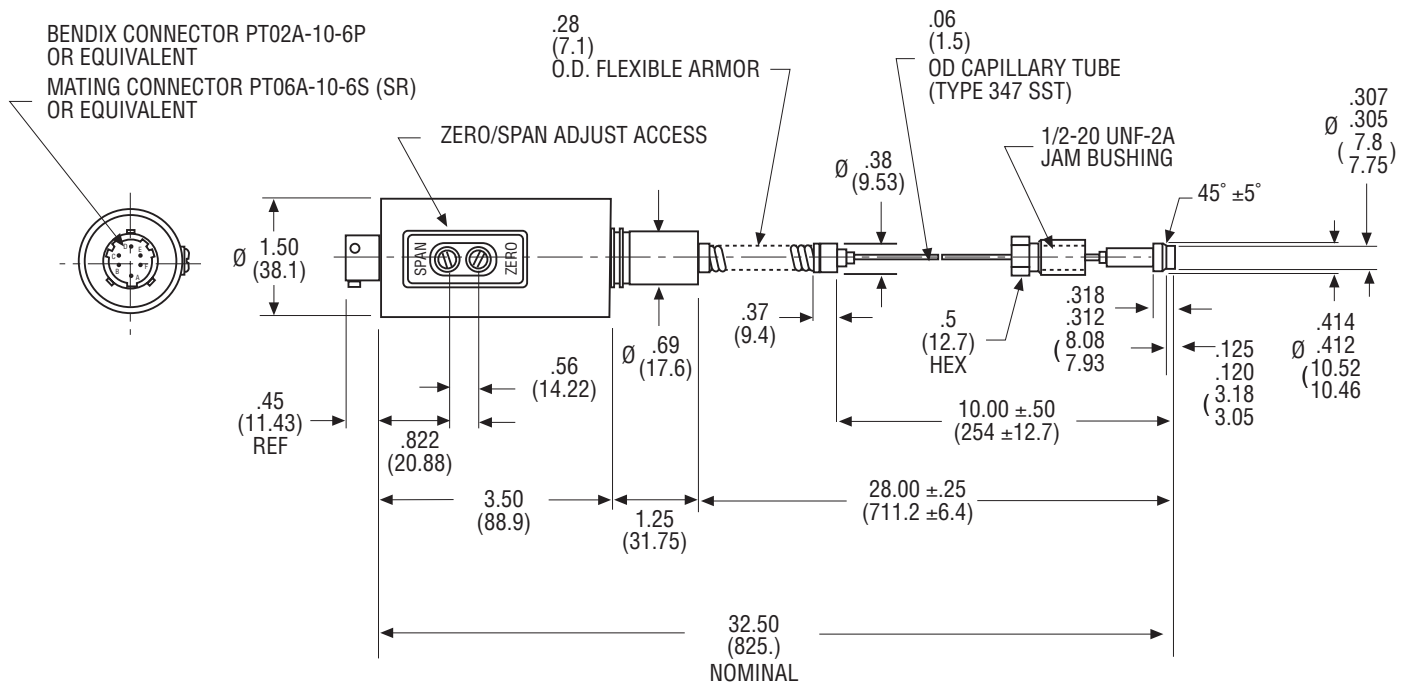
Elektrické charakteristiky

Model snímače:	Výstupní signál:	Napájení:	Odolnost proti zatížení:	Nastavení nuly:	Nastavení rozsahu:
PT4675:	0-5 Vdc	11 - 36 Vdc	2,000 Ohms min.	±15%	±15%
PT4675B:	1-6 Vdc	11 - 36 Vdc	2,000 Ohms min.	±15%	±15%
PT4676:	0-10 Vdc	16 - 36 Vdc	2,000 Ohms min.	±15%	±15%
PT4676B:	1-11 Vdc	16 - 36 Vdc	2,000 Ohms min.	±15%	±15%

Objednací kód



Rozměry snímače



All dimensions are in inches (millimeters) unless otherwise specified



Azur-Technology, s.r.o.

Dolní Bečva 579 Tel.: +420 571 647 228
756 55 Tel.: +420 571 647 310
Česká republika Email: info@azurr-tech.cz
www.azurr-tech.cz



Všechny rozměry jsou uvedeny v palcích (mm), pokud není uvedeno jinak. © 2016.
Společnost Dynisco si vyhrazuje právo provádět změny bez předchozího upozornění.
Přístupy k dokumentům jako jsou návody k obsluze a jiné podpůrné dokumenty
naleznete na www.dynisco.com
Rev.:1216

Volitelné příslušenství

Pro taveninové a industriální tlakové snímače a převodníky

1.1 Možnosti pro snímače tlaku taveniny a převodníky.

1.1 Všechny podrobné specifikace níže uvedených možností viz tabulka na následující straně (Specifikace pro verze se závitem 1/2"-20 UNF).

B106	Olejevá náplň (bezpečné pro lékařské a potravinářské aplikace). Max. provozní teplota 315°C. Dostupné pro všechny verze snímačů a převodníků s tlakovým rozsahem 70 bar až 700 bar. (více detailů na straně 112 / 113)
B170	Membrána potažená vrstvou nitridem titanu , dostupné pro snímače se standardní náplní a materiálem membrány 15-5 PH nebo silnějším materiálem membrány Inconel 718- stejně jako s náplní NaK a membránou Inconel 718.
B171	Náplň NaK dostupné pro snímače se standardní náplní, volitelná membrána Inconel 718 nebo Hastalloy C-276. Vysoká provozní teplota do 540 °C pouze s membránou Inconel 718. Max. tlakový rozsah 700 bar.
B173	Membrána potažena vrstvou Borafuse dostupné pro snímače s membránou Inconel 718 a standardní náplní nebo NaK. Nejlepší řešení pro abrasivní aplikace. Dostupné pouze pro vysoké rozsahy od 350 bar až do 1400 bar.
B220	Silnější membrána Inconel 718 se standardní náplní.
H-Code	Konstrukce membrány z Hastalloy C-276 a spodní části snímače včetně závitu. Korozní odolnost proti agresivním a chemickým polymerním materiálům.
XL-Code	Provedení se silnější membránou Inconel 718 , pro vysokotlaké rozsahy 200 bar až 2000 bar.
T80	0,008 "silnější 15-5 PH membrána s povlakem DyMax pro libovolné konfigurace 1/2" závitu se standardní náplní. Pouze pro vysokotlaké rozsahy 350 bar až 1400 bar.

1.2 Další volitelné možnosti

D01	Těsnící dosedací plocha (90°) namísto standardní 45° těsnící ploše.
D05	Kabelový výstup s kabelovou průchodkou, krytí IP65, jeden svazek vodičů.
D30/xxx	Speciální kalibrace s rozsahem rozšíření výstupního signálu pro verze MDT a EMT. Max. expanze až dvakrát, např. Kalibrace rozsahu 100 bar max. 0-50 bar dle. 0-100% signál, 80% hodnota modifikovaného výstupního signálu.
D83	Standardní 6pinový konektor odolný proti povětrnostním vlivům.
PT100	RTD 100 pro měření teploty namísto standardního termočládku.
S137	Termočlánek PT100 s pružná délkou jako rozměr snímače tlaku.
T93	0,009 "silnější membrána pro verze snímače závitu M18x1,5.
TCxx	K dispozici jsou různé termočládky kontaktujte nás pro bližší informace.



Azurr-Technology, s.r.o.

Dolní Bečva 579 Tel.: +420 571 647 228
756 55 Tel.: +420 571 647 310
Česká republika Email: info@azurr-tech.cz
www.azurr-tech.cz



Všechny rozměry jsou uvedeny v palcích (mm), pokud není uvedeno jinak. © 2016. Společnost Dynisco si vyhrazuje právo provádět změny bez předchozího upozornění. Přístupy k dokumentům jako jsou návody k obsluze a jiné podpůrné dokumenty naleznete na www.dynisco.com
Rev.:1216