

1496 & 1498

Panelový regulátor teploty

Instalace do panelu formát 1/16 a 1/8 DIN



Popis produktu

Regulátory teploty řady Dynisco 1496 a 1498 jsou řešením pro přesné řízení teploty extruderů. Se dvěma rozměry DIN a více výstupními konfiguracemi je regulátor vhodný pro řízení teploty pro vytlačovací stroje. Regulátory 1496 (formát 1/16 DIN) a 1498 (formát 1/8 DIN) mohou být také použity v režimu pouze indikátorů, který umožňuje používat jeden přístroj pro všechny aplikace. Zajišťující maximální flexibilitu pro řízení průmyslových procesů. Řada 1496 a 1498 byla navržena pro rychlou konfiguraci, aby odpovídala specifickým nastavením a výchozím parametrům daných aplikací. Trojí nastavení alarmu jsou standardní a mohou být použity pro procesní procesy s vysokou nízkou hodnotou, odchylkou od SP, logickým OR / AND, smyčkovým poplachem pro zabezpečení řízení procesů. Všechny procesní alarmy mají nastavitelnou hysterezi.

Charakteristické funkce

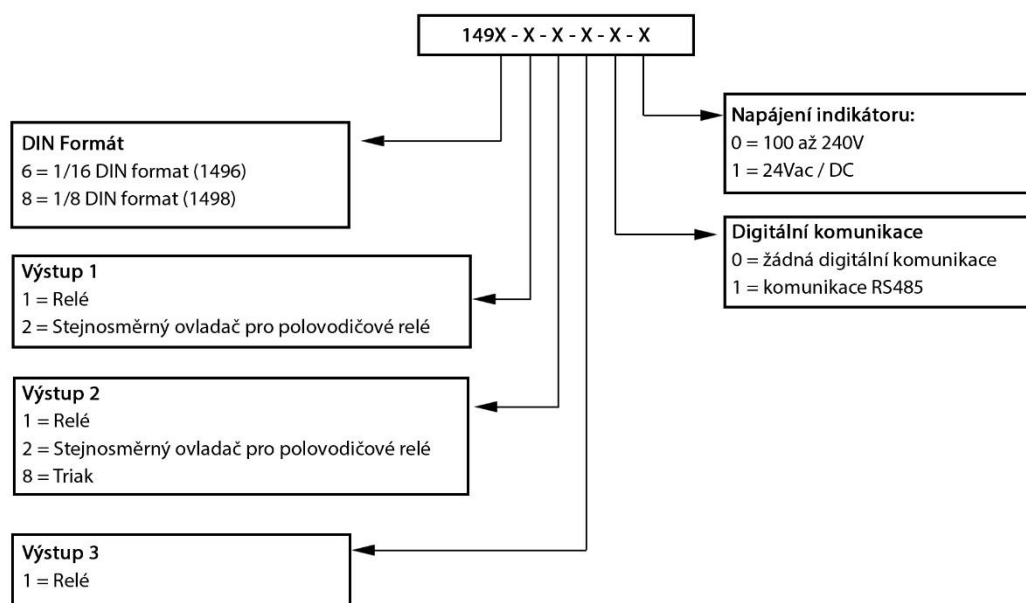
- Snadná konfigurace, jednoduchá obsluha
- Jediné zařízení pouze pro kompletní řízení teploty, regulace topení / chlazení nebo pouze indikace
- Univerzální vstup
- Volitelné režimy regulace nebo indikace
- Pouze teplotní regulace ohřev / chlazení
- Opakované procesy a Alarmy-smyčky
- K dispozici ve formátech 1/16 a 1/8 DIN
- Komunikace Modbus RS485
- Nastavení požadované hodnoty

Výkonnostní charakteristiky:	
Typy vstupních termočlánků:	J, K, C, R, S, T, B, L, N & PtRh20% vs. PtRh40%
RTD 3 vodičový vstup:	PT100, 50Ω na maximální vedení (vyvážené)
Přesnost:	± 0,1% vstupního rozsahu ± 1 LSD (T / C CJC lepší než 1 ° C)
Režimy zařízení:	PID řadič nebo indikátor
Typy řízení:	Plná funkce PID s přednastavením, samočinným laděním, manuálním laděním nebo ovládáním zapnutí / vypnutí
Řídící operace:	Ohřev nebo chlazení
Ovládání ovladačů SSR Výstupy:	Možnost pohonu > 10V DC při 5000Ω minimální
Konfigurace výstupu:	Až 3 možné, pro ovládání a alarm
Typy alarmů, 3 Dostupné:	Proces je vysoký, nízký proces, odchylka SP, pásmo, logické OR / AND
Řídící a alarmové relé:	Kontakty SPDT 2 Amp rezistor při 240VAC, >500,000 operations
Komunikace:	2 vodič RS485, 1200 až 19200 Baud, Modbus
DC Lineární:	1-20mA, 4-20mA, 0-50mV, 10-50mV, 0-5V, 2-5V, 0-10V, 2-10V
Výstupy triaku:	0,01-1 Amp AC, 20 až 280Vrms, 47 až 63Hz
Vzorkování	4 za sekundu, rozlišení 14 bitů (přibližně)
Impedance:	>10MΩ pro rozsah termočlánků a mV, 47KΩ pro rozsahy V a 5Ω pro rozsahy mA,
Detekce přerušení snímače:	<2 sekundy (kromě rozsahů DC založených na nule); ovládání O / P vypnutí; aktivace vysokých alarmů pro rozsahy T / C a mV; nízké alarmy aktivujte pro rozsah RTD, mA nebo V

Mechanické charakteristiky a balení:

Zdroj napájení:	100 to 240V 50/60Hz 7.5VA; 20 to 48VAC 7.5VA; 22 to 65V DC 5W
Automatické nebo ruční ovládání:	Možnost výběru z panelu s bez zásuvným přenosem
Ovládací prvek:	Ovládání ON / OFF lze volit z klávesnice
Uživatelské prostředí:	4 tlačítka
LED displej:	4 digitální 10 mm červené a dolní 8 mm zelené plus 5 LED indikátorů
Měřítka:	-1999 až 9999 s nastavitelnou desetinnou čárkou
Ochrana předního panelu:	IEC IP66 (Za krytí panelu IP20)
Teplota, provozní:	32 až 130°F (0 to 55°C)
Teplota, skladování:	-4 až 17°F (-20 to 80°C)
Relativní vlhkost:	20% až 95% RH bez kondenzace
Schválení a certifikace:	
Označení CE:	Směrnice 2004/108 / ES
ISO:	Výrobní prostředí ISO 9001: 2008
UL, ULc:	(USA a Kanada)

Objednací kód



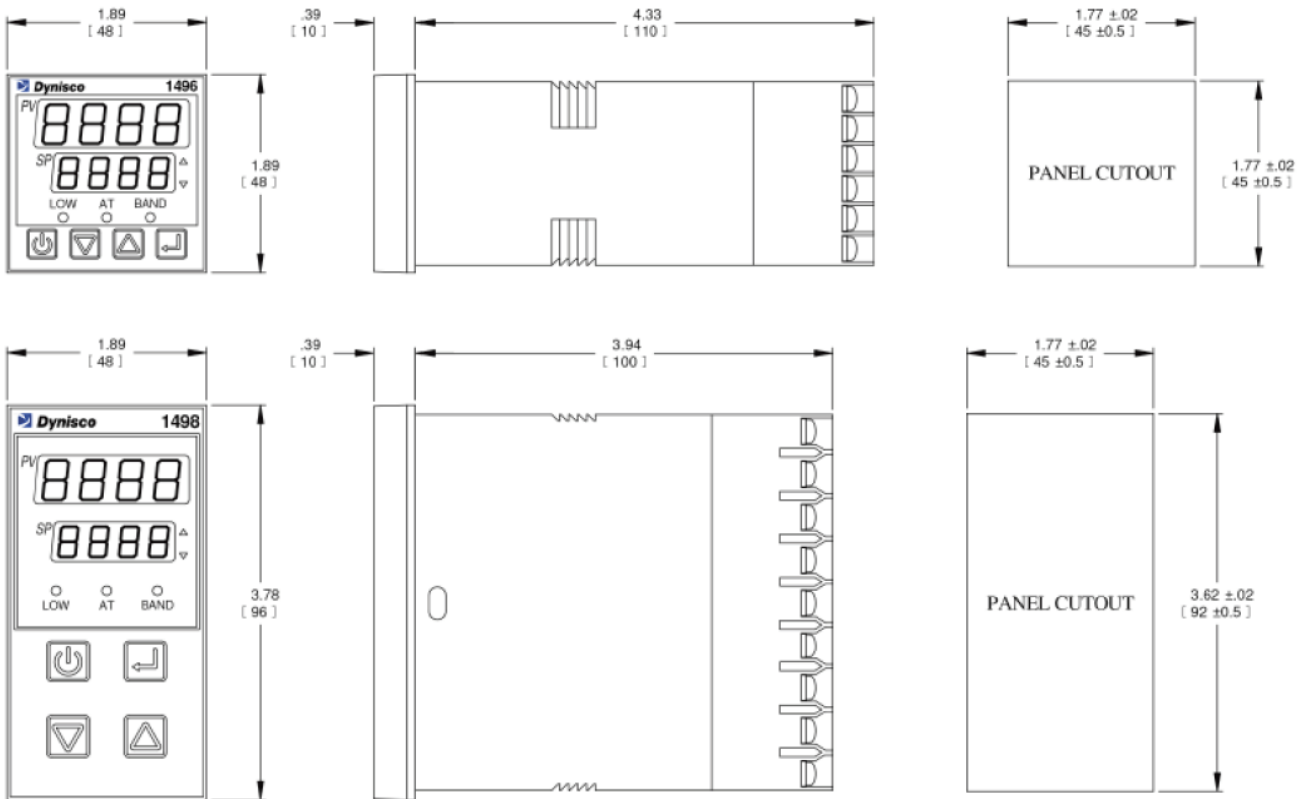
Azurr-Technology, s.r.o.

Dolní Bečva 579 Tel.: +420 571 647 228
756 55 Tel.: +420 571 647 310
Česká republika Email: info@azurr-tech.cz
www.azurr-tech.cz



Všechny rozměry jsou uvedeny v palcích (mm), pokud není uvedeno jinak. © 2016.
Společnost Dynisco si vyhrazuje právo provádět změny bez předchozího upozornění.
Přístupy k dokumentům jako jsou návody k obsluze a jiné podpůrné dokumenty
naleznete na www.dynisco.com
Rev:1216

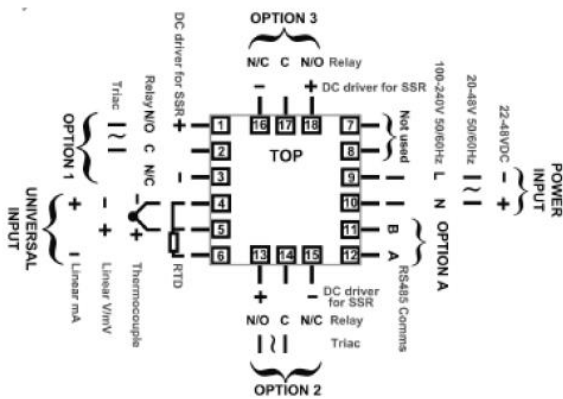
Rozměry regulátoru:



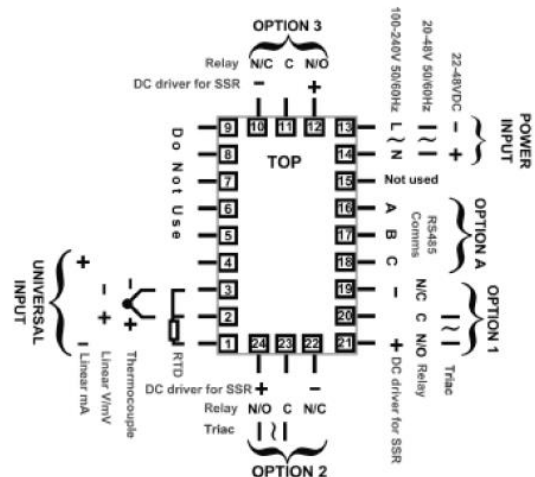
NOTES:

1. DIMENSIONS ARE IN INCHES [MILLIMETERS].
2. DIMENSIONS ARE NOMINAL AND FOR REFERENCE ONLY.

Wiring Diagram: Model 1496



Wiring Diagram: Model 1498



Azurr-Technology, s.r.o.

Dolní Bečva 579 Tel.: +420 571 647 228
 756 55 Tel.: +420 571 647 310
 Česká republika Email: info@azurr-tech.cz
 www.azurr-tech.cz



Všechny rozměry jsou uvedeny v palcích (mm), pokud není uvedeno jinak. © 2016.
 Společnost Dynisco si vyhrazuje právo provádět změny bez předchozího upozornění.
 Přístupy k dokumentům jako jsou návody k obsluze a jiné podpůrné dokumenty
 naleznete na www.dynisco.com
 Rev:1216